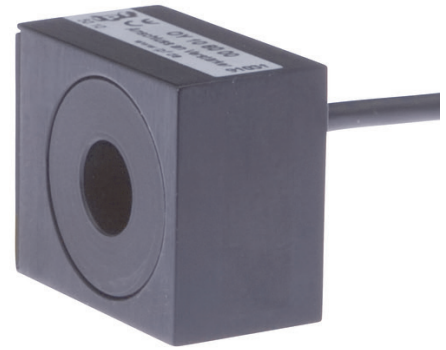
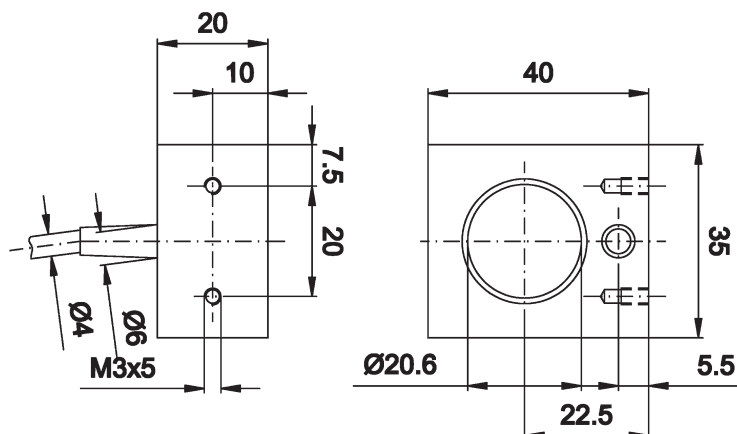


ORL 20



Technische Daten Technical data

Anschluss an Verstärker Connection to amplifier	ORLV(D) PUK-ST3
Auflösung Resolution	3 mm
Anschlusses Connection	Kabel Cable
Gehäuse Housing	anodisiert/eloxiert anodized
Einstellverfahren Setting	manuelle Einstellung Manual adjustment
Kabellänge Cable length	0.5 m
Kurzschlussfest Short-circuit proof	Nein No
Leerlaufstrom No-load current	60 mA
Lichtart Light type	Infrarotlicht Infrared light
Mit LED-Anzeige LED Display	Nein No
Mit Zeitfunktion Time function	Nein No
Umgebungstemperatur Ambient temperature	0 °C ... 50 °C
Verpolungssicher Reverse polarity protection	Nein No
Wellenlänge des Sensors Wavelength	880 nm
Werkstoff des Gehäuses Housing	Aluminium



Die Informationen entsprechen dem aktuellen Wissensstand. Technische Änderungen vorbehalten. Diese Produkte dürfen ausdrücklich nicht in Anwendungen eingesetzt werden, bei denen die Sicherheit von Personen abhängt. Die Haftung für Folgeschäden aus der Anwendung mit Sensoren von Dietz Sensortechnik ist ausgeschlossen.

The informations are provided to best of our knowledge. Subject to change. These products must not applied when the safety of persons rely on their faultless function. Dietz Sensortechnik refuses the liability for consequential loss resulting from the application of sensors from Dietz.